

Equilibre d'un solide soumis à 3 forces.

I. Représentation d'une force.(rappel)

Une force est modélisée par un vecteur et un point d'application.

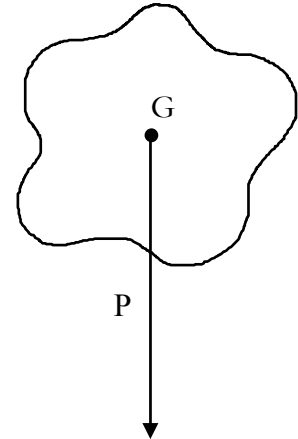
Ses caractéristique sont :

- ☞ Son point d'application.
- ☞ Sa direction (droite d'action)
- ☞ Son sens.
- ☞ Son intensité.(en N)

Cas particulier du poids :(Echelle : 1 cm pour 1N)



- ☞ Point d'application :
- ☞ Direction :
- ☞ Sens :
- ☞ Intensité :



Il existe une relation entre le poids et la masse :

$$P = m \times g$$

.....

Exercice :

Calculez la masse de l'objet ci-contre.

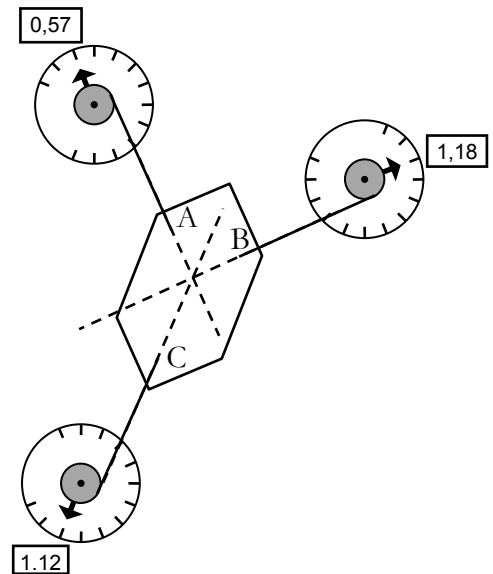
II. Equilibre d'un solide soumis à trois forces.

Considérons le montage ci-dessous.

1. Bilan des forces.

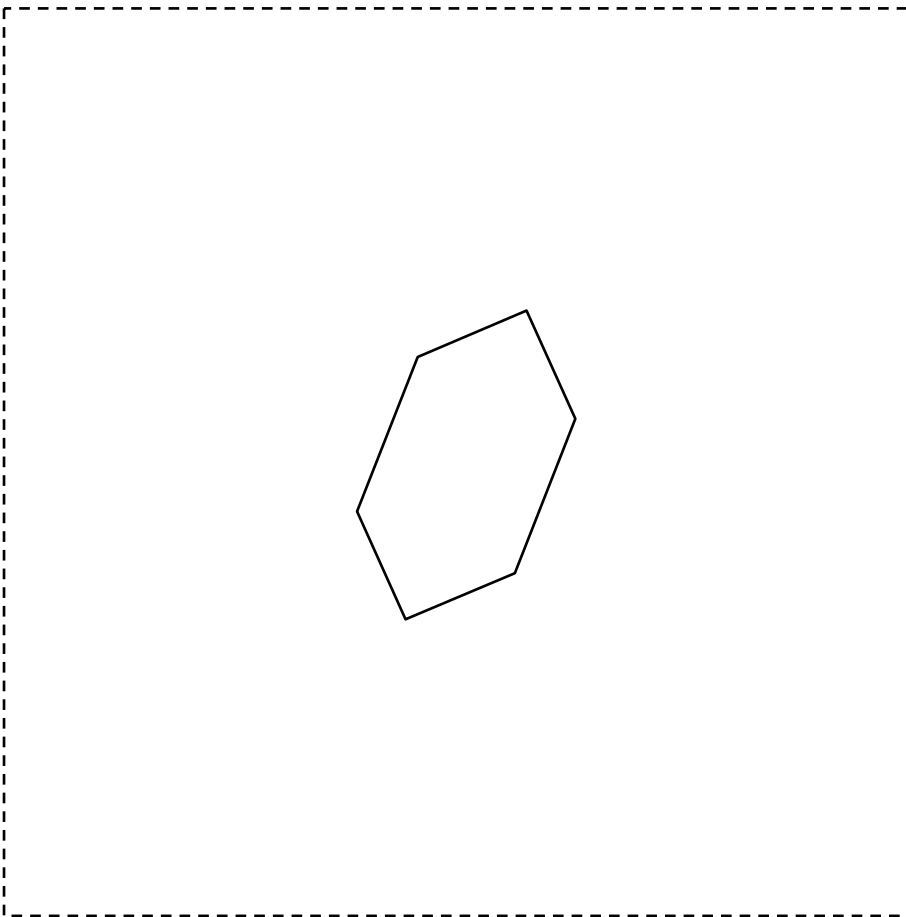
☞ Complétez le tableau ci-dessous.

Forces	F_A	F_B	F_C
Point d'application			
Direction			
Sens			
Intensité			



2. Représentation des forces

☞ Sur le schéma ci-dessous, représentez les trois forces. (échelle : 5 cm pour 1N)



☞ **On constate que :**

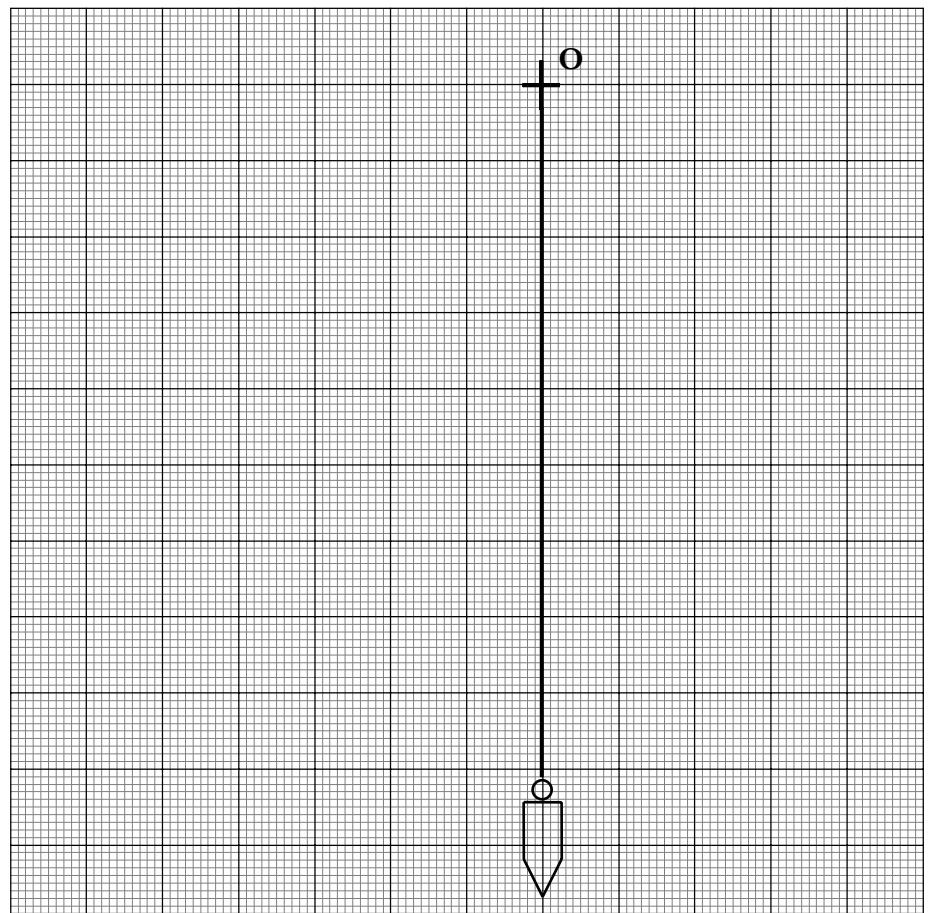
3. Dynamique des forces.

☞ Effectuez à partir du point O ci-contre la somme vectorielle des trois vecteurs forces.

$$F_A + F_B + F_C$$

Echelle : 10 cm pour 1 N

☞ **On constate que :**



III. Application : un solide en équilibre sur un plan incliné.

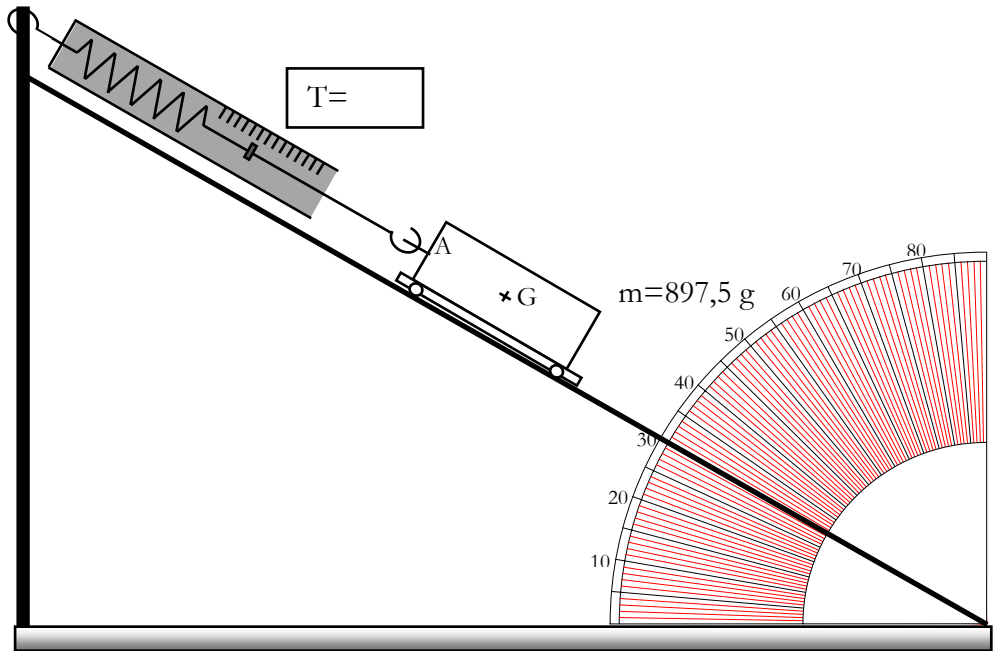
Considérons le montage ci-dessous.

1. Ce solide est soumis à 3 forces :

☞

☞

☞

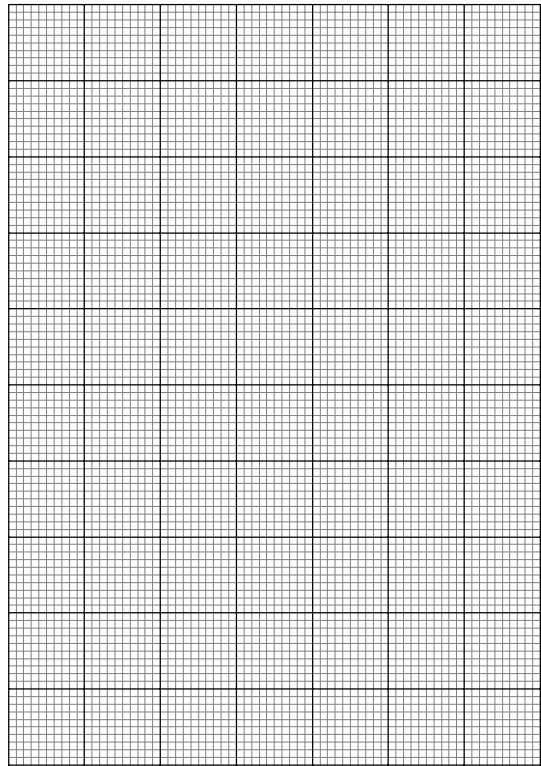


2. Bilan des forces connues

Forces			
Point d'application			
Direction			
Sens			
Intensité			

Calcul du poids :

P=



3. Dynamique des forces

Sur le papier millimétré ci-contre, réalisez le dynamique des forces.

4. Interprétation :

a.) Quelle propriété vous permet de trouver les caractéristiques de la force inconnue ?

b.) Donnez les caractéristiques de la force inconnue :

Point d'application	Direction	Sens	Intensité